

LiberoPro Induktio, yksi alue - 400V

KAPPALE # _____

MALLI # _____

NIMI # _____

SIS # _____

AIA # _____



600883 (EIHDEOMCT)

Induktio, yksi alue -
400V

Lyhyt spesifikaatio

Kapp. Nro.

Electrolux Professional Libero Pro Line laitesarja tarjoaa täydellisen paketin pistotulppaliitännäisiä laitteita, jotka sopivat kaikkiin ruoan valmistuspisteisiin. Kaikki laitteet hyödyntävät induktiotekniikkaa. Niillä voi keittää, paistaa, pariloida, grillata kaikki annokset nopeasti ja helposti. Kaikissa laitteissa on selkeä, kaksivärinen käyttöpaneeli.

Ominaisuudet

- Pöytäasennukseen suunniteltu pistokeliitanta.
- Helppokäyttöinen käyttöpaneeli, jossa valkoinen ja punainen väri selkeyttää käyttöä.
- Laite havaitsee pannun automaattisesti. Virta kytkeytyy päälle vasta kun pannu on asetettu paikalleen.
- Laitteen käyttö tapahtuu kosketuspaneelilla
- Tehonsäädön väli 1 - 10
- Laitteessa on ajastin. Laitteeseen voidaan säätää ennalta aika, jonka kuluttua liesi menee automaattisesti pois päältä
- Laite soveltuu käytettäväksi pannuilla, joiden pohjan halkaisija on 120 - 340 mm.
- Vikadiagnostiikka: Mahdollisen häiriön sattuessa, näytössä näkyy vikakoodi
- LiberoPro Duo toiminto: LiberoPro paistopisteen puhaltimien automaattinen nopeuden säätö keittämisen tehokkuuden mukaisesti.

Rakenne

- Runko laadukasta AISI 304 ruostumatonta terästä
- Kestävä, 4 mm paksu lasikeraaminen keittotaso, suunniteltu ammattikäyttöön.
- Induktion ilmansuodattimet ovat helppo irrottaa ja puhdistaa
- 4 jalkaa ja sähköjohto vakiona.
- Suojausluokka IPX4

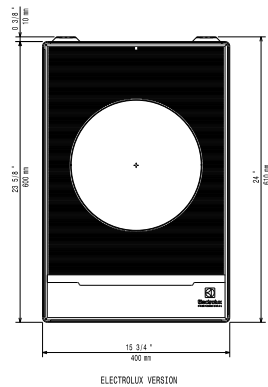
Vastuullisuus

- Nopea kuumennus suoraan käytettävään astiaan, lämpö ei hajaannu ympäristöön
- Sveitsin energiatehokkuusasetuksen (730.02) mukainen malli.



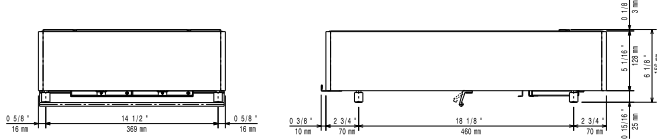
HYVÄKSYNTÄ: _____

Päältä



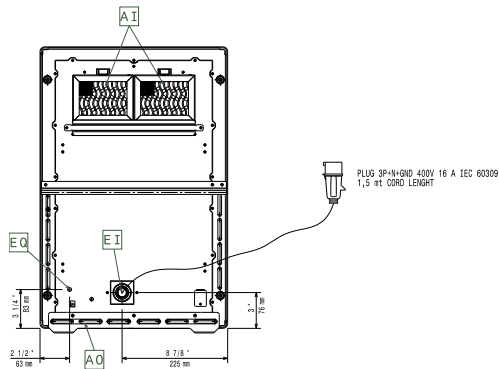
ELECTROLUX VERSTON

Sivulta



- EI = Sähköliitäntä
EO = Sähköön ulostulo

Other



PLUG SP-NH-GND 400V 16 A IEC 60309
1,5 mt. CORD LENGTH

Sähkö

Jännite:	380-415 V/3 ph/50-60 Hz
Kokonaisteho:	5 kW
Liitäntätyyppi:	IEC/EN 60309-1/2

Avaintieto

Ulkomitat, leveys:	400 mm
Ulkomitat, syvyys:	600 mm
Ulkomitat, korkeus:	152 mm
Nettopaino:	19 kg